

SERIE 800

Caja Fuerte de Sobreponer Furniture Safe Coffre-fort à Poser

Caja fuerte autónoma de nivel de seguridad alto y de fácil instalación. Ideal para el hogar y hoteles.

La versión electrónica va equipada con el sistema Ocluc.

Las nuevas prestaciones de la cerradura van desde la apertura retardada hasta la apertura por coacción. Además incorpora tecnología bluetooth 4.0 para conectarse a cualquier dispositivo IOS y Android mediante una aplicación.

High-security, easy-to-install, free-standing safe. Ideal for homes and hotels.

The electronic version is equipped with Ocluc system.

The new lock features go from the opening delay to the duress code for door opening. Besides, it incorporates the 4.0 bluetooth technology to connect to any IOS or Android devices through an application.

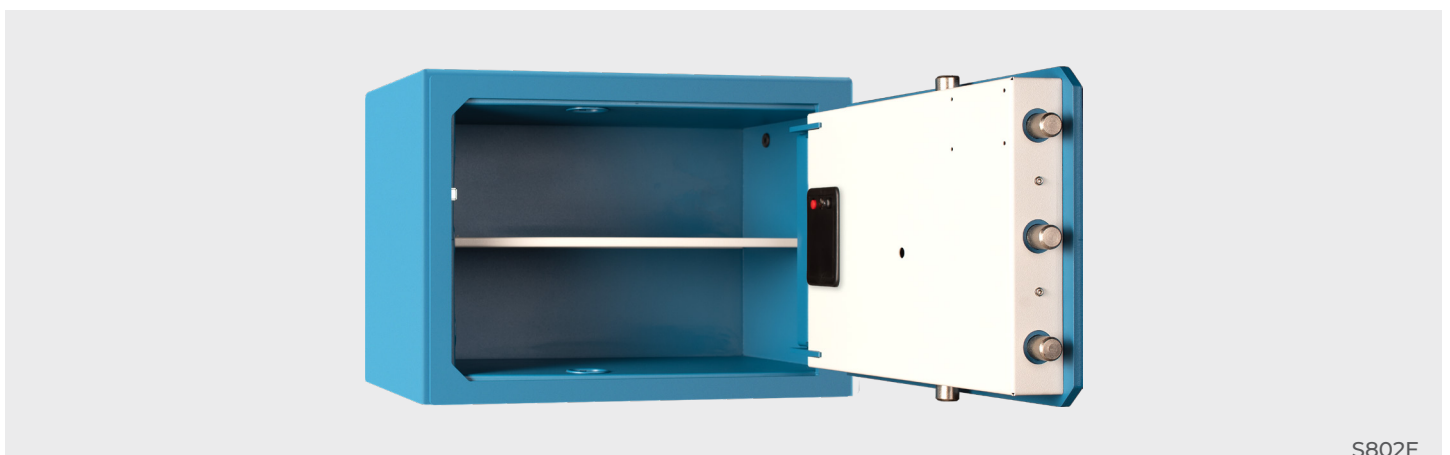
Coffre-fort autonome avec niveau de sécurité élevé et installation facile. Idéal pour la maison et les hôtels.

La version électronique est équipée avec le système Ocluc.

Les nouvelles fonctions de la serrure allant de la ouverture retardée à code de contrainte pour ouverture. En outre, elle incorpore la technologie bluetooth 4.0 pour se connecter à n'importe quel appareil IOS ou Android à travers d'une application.



S801L



S802E

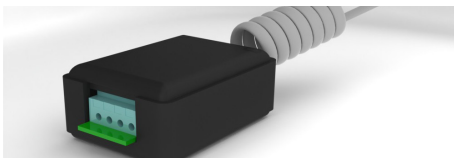


App Ocluc
 más info. more info. plus d'informations
 pag. 83

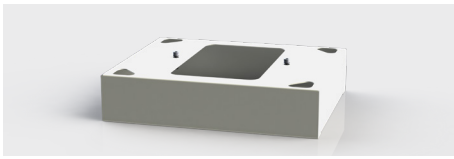


Especificaciones	Tech Specs	Caractéristiques Techniques
<ul style="list-style-type: none"> • Puerta y marco de acero de 8 mm. de espesor. • Caja de acero de 3 mm. de espesor. • Bulones giratorios de Ø 20 mm. • Taladros de anclaje al suelo y pared de Ø 10 mm. • Acabado en pintura epoxi-poliéster polimerizada a 180 °C. Color Ral 5009. 	<ul style="list-style-type: none"> • 8-mm thick steel door and frame. • 3-mm thick steel body. • Ø 20-mm swivel bolts. • Ø10-mm. floor and wall fixing bolt-holes. • Epoxy-polyester paint finish, polymerised at 180 °C. Colour Ral 5009. 	<ul style="list-style-type: none"> • Porte et cadre en acier de 8 mm. d'épaisseur. • Coffre en acier de 3 mm. épaisseur. • Pênes pivotants de Ø 20 mm. • Trous de fixation au sol et au mur Ø 10 mm. • Finition avec peinture époxy-polyester polymérisée à 180 °C. Couleur Ral 5009.

Accesorios	Accessories	Accessoires
------------	-------------	-------------



Kit interface alarma
 Alarm interface kit
 Kit interface alarme
 T1400



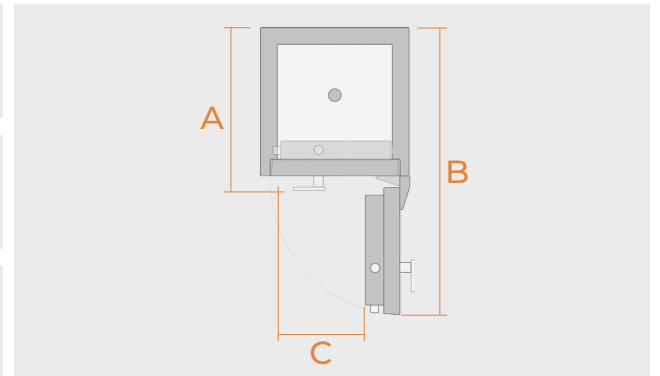
Conjunto zócalo series 600-800 de 100mm.
 100 mm plinth for 600-800 Series
 Socle de 100 mm, Séries 600-800.
 C100ZOC para for pour mod. S802 / S803



Buzón Serie 800
 800 Series slot
 Fente Série 800



Modelos	Models	Modèles
---------	--------	---------



			Medidas Exteriores External Dimensions Dimensions Extérieures (mm.)			Medidas Interiores Internal Dimensions Dimensions Intérieures (mm.)			Medidas Uso Measures of Use Mesures d'Utilisation (mm.)			Volumen Interior Inner Volume Volume Intérieur	Peso Weight Poids	Número de Bulones Bolts Unités de Pênes	Número de Estantes Shelves Nombre de d'Étagères	Número de anclajes Holes Quantité de trous	Número de anclajes Number of holes Nombre de fixation
									A	B	C	L	Kg.				
S801L	S801E	S801LE	240	350	250	235	345	195	262	532	253	16	18	4	1	2	2
S802L	S802E	S802LE	330	455	370	325	450	315	382	757	358	47	33	5	1	2	4
S803L	S803E	S803LE	465	455	370	460	450	315	382	757	358	66	43	5	2	2	4
S802LL	S802EL	S802LEL	330	455	370	325	450	315	382	757	358	47	33	5	1	2	4
S803LL	S803EL	S803LEL	465	455	370	460	450	315	382	757	358	66	43	5	2	2	4

Buzón antipesca Anti-fishing slot Fente anti-pêche